



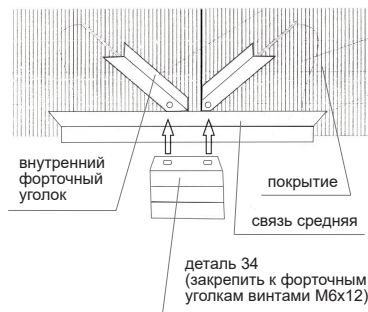
# Автомат для проветривания теплицы

## ИНСТРУКЦИЯ ПО ЭКСПЛУАТАЦИИ для моделей 1 и 2

Автомат для проветривания теплицы «Богатырь» должен эксплуатироваться при температурах от  $-5$  до  $+50^{\circ}\text{C}$  и характере ветров от 0 до 6 баллов по международной таблице силы и скорости ветра. Автомат следует устанавливать точно в соответствии с данной инструкцией. Форточка теплицы должна быть без перекосов и «парусности» для обеспечения правильной работы устройства. При аномальных и форс-мажорных ветрах для исключения возможных повреждений автомат рекомендуется демонтировать до установления нормальной погоды.

Максимальное открытие форточки (45см) происходит при температуре  $30^{\circ}\text{C}$ .

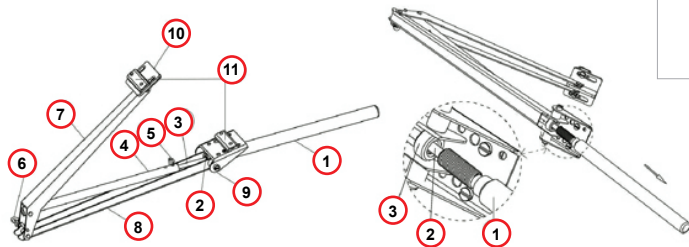
При  $15^{\circ}\text{C}$  механизм полностью закрывается. Модели «Богатырь-1» и «Богатырь-2» подходят для форточек весом до 7кг, модель «Богатырь-Д» может быть установлена на дверь и дверные форточки.



### Устройство автомата для проветривания теплицы:



- 1 Цилиндр;
- 2 Держатель цилиндра;
- 3 Шток цилиндра;
- 4 Толкатель штока;
- 5 Шплинт;
- 6 Стоп-фиксатор;
- 7 Рычаг А;
- 8 Рычаг Б;
- 9 Уголок крепления к детали 34;
- 10 Уголок крепления к форточке;
- 11 Вспомогательная скоба крепления к форточке



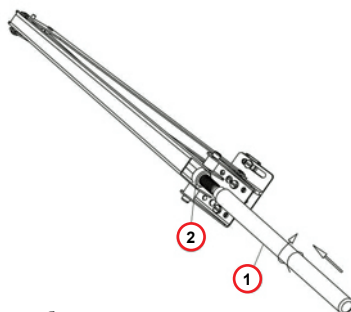
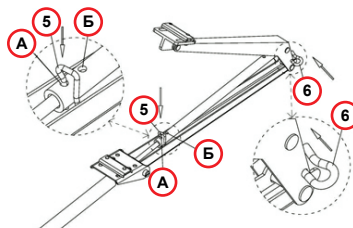
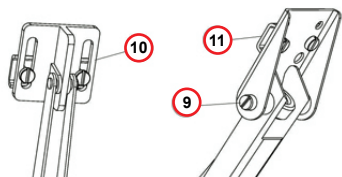
## Инструкция по монтажу:

1. Проверьте форточку теплицы, она должна свободно открываться, без помех.
2. Разводя рычаг (7) и рычаг (8), взведите пружину.
3. Вкрутите цилиндр (1) в держатель цилиндра (2).
4. Вставьте шток (3) в толкатель штока (4). Отверстия в штоке и толкателе должны совместиться.
5. Измерьте расстояние, на которое будет открываться форточка теплицы. Если расстояние более 42 см, вставьте шплинт (5) в отверстие «а» в штоке и толкателе.
6. Если расстояние, на которое будет открываться форточка 30 — 42 см, вставьте шплинт (5) в отверстие «б» в штоке, стоп-фиксатор (6) вставьте в рычаг (7). Не вставляйте стоп-фиксатор (6), пока не вставлен шплинт (5).
7. Выкрутите цилиндр (1) из держателя цилиндра (2). Шток (3) и толкатель (4) оставьте собранными.
8. Винтами М6х12 прикрутите уголок (9) к креплению автомата.
9. Откройте форточку теплицы. Вкрутите цилиндр (1) в держатель цилиндра (2), примерно до середины резьбы. Закручивая/откручивая цилиндр, регулируйте начало открытия/высоту открытия форточки: по часовой стрелке — более раннее/ более широкое открытие форточки; против часовой стрелки — более позднее/меньшее открытие форточки. Один полный оборот цилиндра соответствует 0,5 °С.

Рекомендуем смазать шток цилиндра и все подвижные части машинным маслом после сборки.

## Рекомендации по обслуживанию и хранению:

На зимний период цилиндр (1) необходимо демонтировать. Перед обратным монтажом его нужно смазать. Шток цилиндра должен плавно перемещаться. Советуем проверять наличие смазки в течение всего периода эксплуатации.



**ЖЕЛАЕМ ВАМ БОГАТОГО УРОЖАЯ!**